



POWERCOAX LAUTSPRECHERSYSTEME

DIE WÜRFEL SIND GEFALLEN

Der kubische Powercoax schlägt alle in den Bann. Authentische und ehrliche 126 dB Spitzenschalldruck für schöne, große Beschallungsaufgaben.

 **ITEC**
www.itec-audio.com



Die perfekte Lösung für „Fullrange“-Beschallungsaufgaben, wo höchste Schalldrücke bei bestem Klang gefordert werden, wie zum Beispiel in Diskotheken, modernen Sportstadien, großen Mehrzweckhallen oder für Live-Veranstaltungen im Freien.

Einsatz-Bereiche

Hohe Schalldrücke und linearer Frequenzgang werden heutzutage von Beschallungslautsprechern gleichermaßen gefordert. Doch für die Beurteilung des Klanges eines Systems finden Sie bis dato keine vernünftige Normung. Die Klangfarbe von Lautsprechern wird im 3. Jahrtausend immer noch beurteilt wie der Geschmack des Weines (schal, dumpf, verwischt, spitz, scharf etc.).

Mit unserem neuartigen Lautsprecher-Messsystem sind wir allerdings bereits in der Lage, den tatsächlichen Klang eines Lautsprechers physikalisch zu messen: Die Analyse der Sprungantwort: In der Sprungantwort ist die gesamte Information, wie Frequenzgang, Phasengang und Einschwingverhalten enthalten! Mit der Entwicklung des neuen Fullrange Beschallungslautsprechers ITEC PowerCoax bringen wir die Schallquelle auf den Punkt. Hochwertige Lautsprecher in koaxialer Anordnung, eine perfekt abgestimmte passive Frequenzweiche und das robuste, optimal getunte Bassreflexgehäuse reproduzieren nahezu authentischen Klang. Ein weiteres Spitzenprodukt von ITEC, konzipiert für die Beschallung größerer Säle, Turnhallen, Stadien, aber auch qualitativ hochwertige Beschallung in Theatern oder auf Freilichtbühnen.

Leistungs-Beschreibung

Hochleistungs-Beschallungs-Lautsprecher

Koaxial angeordnete 12"/1" Bestückung

linearer, authentischer Klang

hoher Wirkungsgrad: 100 dB 1 W/1 m

hervorragend geeignet für Fullrange Beschallungsaufgaben

8 Ohm/250 W oder 100 V/120 W, 100V/250W (auf Anfrage)



Modelle

ITEC PowerCoax-12 / 8 Ohm

Großbeschallungslautsprecher, 2-Weg Koaxiallautsprechersystem, passive Frequenzweiche, wetterfest,

12" Tief-Mitteltontreiber, 1" CD Horn,

inkl. Tragegriffe, Stativbuchse,

Anschlussterminal 2 x Speakon, Montagebügel.

Abmessungen: 440 x 440 x 440 mm, Gewicht: 18,5 kg

ITEC PowerCoax-12 / 100 V/120W

Großbeschallungslautsprecher, 2-Weg Koaxiallautsprechersystem, passive Frequenzweiche, wetterfest,

12" Tief-Mitteltontreiber, 1" CD-Horn,

eingebauter 100V/120W Audio-Übertrager,

inkl. Tragegriffe, Stativbuchse,

Anschlussterminal 2 x Speakon, Montagebügel.

Abmessungen 440 x 440 x 440 mm, Gewicht: 20,5 kg

Farbe

Strukturlack schwarz Sonderlackierung

Standard-Ausstattung, Zubehör



SPEAKON-Anschlüsse
an der Rückseite des
PowerCoax

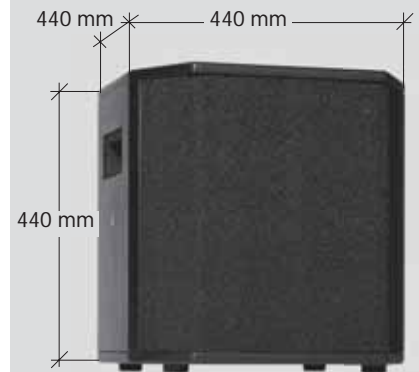
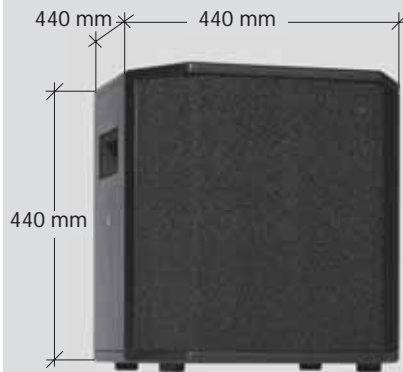


Stativ-Flansch an der Un-
terseite des PowerCoax



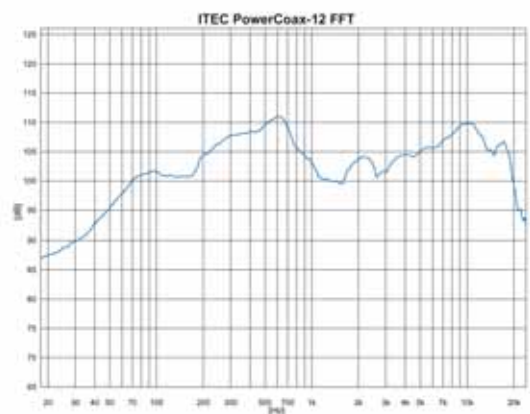
Montagebügel

POWERCOAX - TECHNISCHE DATEN



MODELLE	POWERCOAX - 12 / 8 Ohm	POWERCOAX - 12 / 100 V / 120 W
Nennbelastung	250 W / RMS	120 W / RMS
Nennschalldruck	100 dB / 1 W / 1 m	
max. Schalldruck	126 dB	122 dB
Frequenzgang ± 3 dB	50 Hz- 20 kHz	
Gehäuse	Gehäuse aus wasserbeständigem Sperrholz, ballwurfsichere Lautsprecher-Abdeckung, schlagfeste PU-Beschichtung, inkl. Montagebügel	
Treiber	1 Stk. TT 12"	
	1 Stk. CD Horn 1"	
Abmessungen	440 x 440 x 440 mm (B x H x T)	
Gewicht	22,30 kg	
Farbgebung	PU schwarz	

MESSPROTOKOLL: ITEC POWERCOAX



Alle Angaben ohne Gewähr. Technische Änderungen vorbehalten.