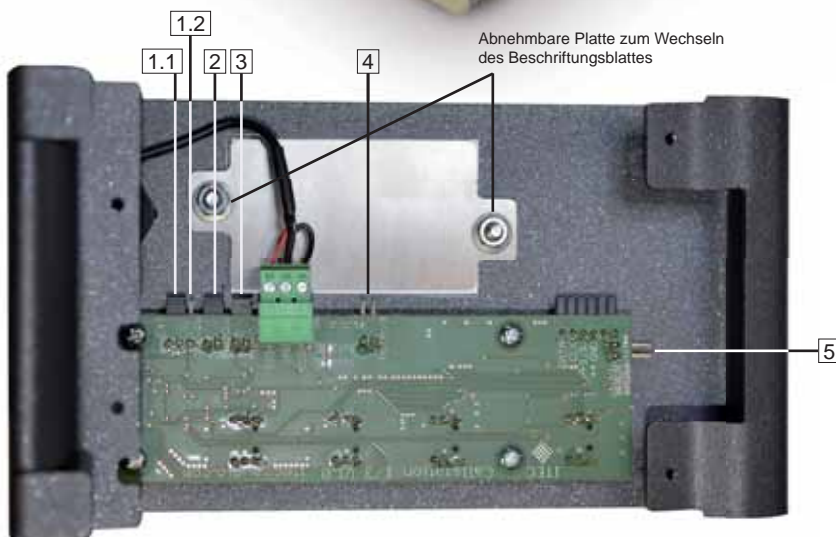


## Systemkomponenten: BUSINESS-CALLSTATION 1/3



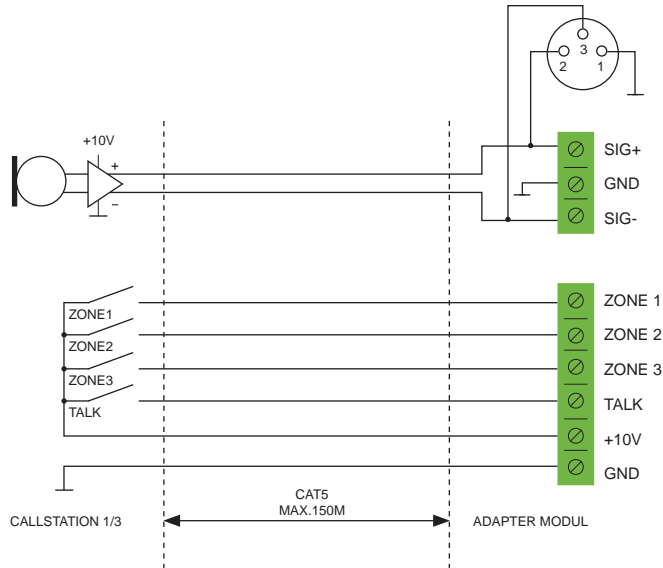
- Sprechstelle für ITEC-NET System mit drei Zonentasten
- Robustes Stahlblechgehäuse
- Elektret-Kondensatormikrofon mit Schwanenhals
- Audioübertragung symmetrisch, analog
- Mikrofon- oder Line-Ausgangspegel konfigurierbar
- Steuersignale für Zone 1-3 und „Talk“
- Anbindung mit CAT-5 Kabel (RJ45 Steckverbinder)
- Adaptermodul zum einfachen Anschluss in der Zentrale
- Auswechselbares Beschriftungsblatt
- „Talk“-Taste wahlweise mit Tast- oder Schaltfunktion



### Konfiguration mittels Jumper:

- 1.1: Versorgungsspannung extern
- 1.2: Versorgung mit Phantomspannung
- 2,3: Output Line-Pegel: beide Jumper offen  
Output Mic-Pegel: beide Jumper gesteckt
- 4: wenn geschlossen kein Audio-Mute
- 5: wenn geschlossen Talk-Taste Schalterfunktion

**Vereinfachte schematische Darstellung**

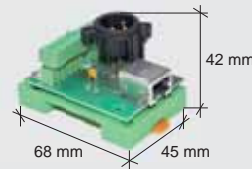


**Adapter-Modul**



XLR:  
1= GND  
2= SIG+  
3= SIG-

**BUSINESS-CALLSTATION 1/3 - TECHNISCHE DATEN**



BAUART SPRECHSTELLE	Stahlblechgehäuse mit fest montiertem Schwanenhalsmikrofon
MIKROFON	Elektret Kondensator Mikrofon, Länge: 295 mm
BAUART ADAPTER	„Open frame“ mit Sockel für 35 mm Schnappschiene
SPANNUNGSVERSORGUNG	10 VDC-12 VDC (über RJ45)
STROMAUFNAHME	max. 100 mA
AUSGANGSPEGEL (MIC)	-30 dB symmetrisch
AUSGANGSPEGEL (LINE)	0 dB symmetrisch
GEHÄUSEMATERIAL / FARBE	Oberfläche: pulverbeschichtet dunkelgrau strukturiert / Seiten: Edelstahl natur
SCHUTZART	IP 44
BETRIEBSTEMPERATUR	-5°C - +40°C
ABMESSUNGEN	Sprechstelle: 185 x 103 x 62 mm / Adapter: 68 x 45 x 42 mm
GEWICHT	Sprechstelle: 1,10 kg / Adapter: 50g

Alle Angaben ohne Gewähr. Technische Änderungen vorbehalten.