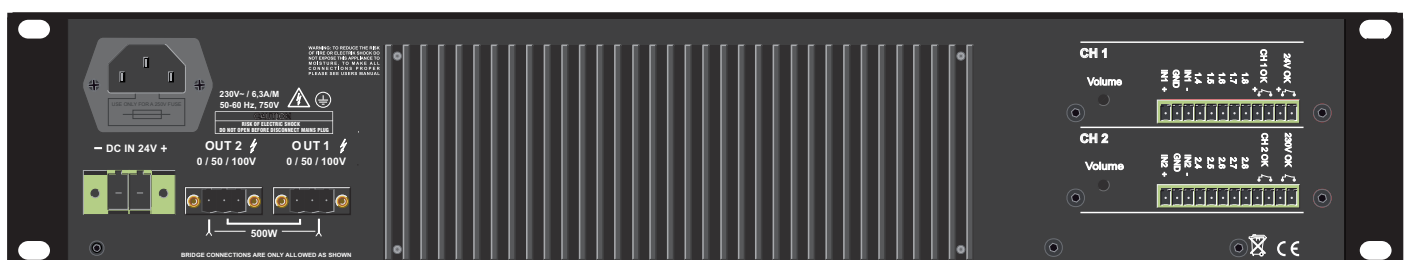
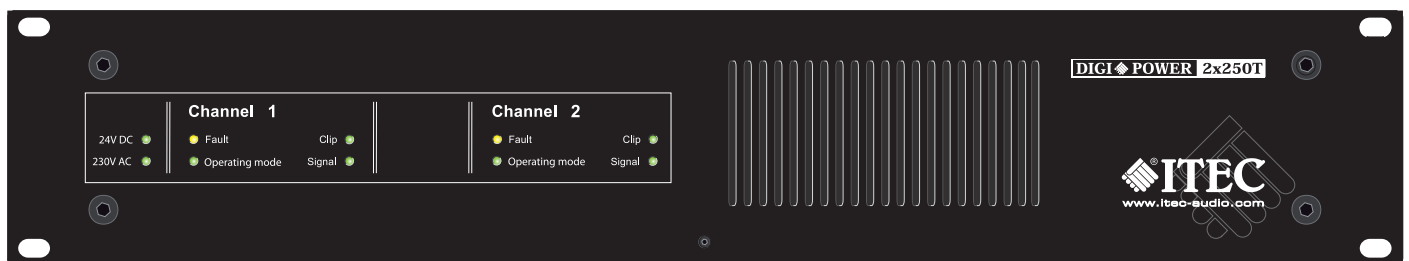


Systemkomponente: DIGIPOWER 2x250T/02



- Kontroll- LEDs für alle Signal und Betriebszustände
- Überwachungskontakte für Batterie
- Überwachungskontakte für die Endstufe
- 2 Kanal im 2 HE 19 Zoll Gehäuse
- geringe Einbautiefe nur 272 mm
- alle Zuleitungen mit Steck-, Schraubklemmen
- symmetrische Eingänge
- automatischer Standby Betrieb
- Schutzschaltungen gegen Leerlauf, Kurzschluss, Übertemperatur, DC
- 230 V Netz und 24 VDC Spannungsversorgung
- Einschaltverzögerung



DIGIPOWER 2x250T/02

Digitaler 100 V Verstärker langlebig und sicher für professionelle ELA Anlagen. Ein sehr zuverlässiges Elektronikdesign garantiert eine kompromisslose Übertragungsqualität und einen langjährigen störungsfreien Betrieb. Kaum Abwärme, über 90 % Wirkungsgrad dank digitaler Signalverarbeitung.

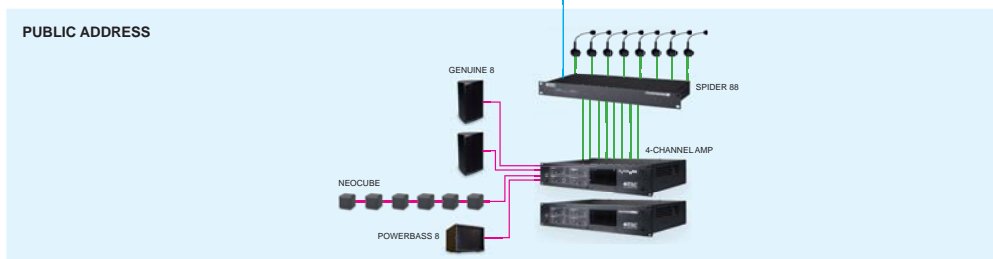
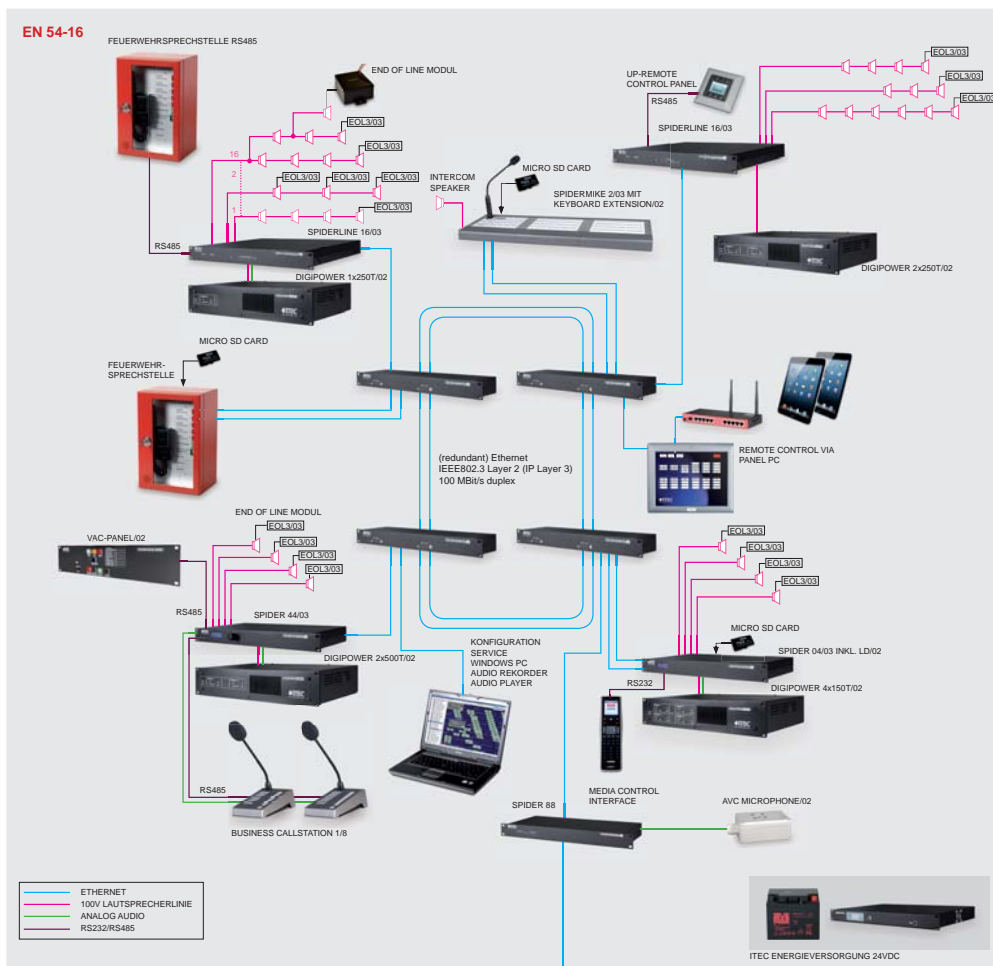
- wartungsfreies Kühlsystem ohne Lüfter
- Überwachungskontakte
- nur 272 mm Einbautiefe
- nur 10 W im Standby Betrieb
- geringe Stromverbrauch im Notbetrieb

Levelregler für jeden Kanal an der Rückseite. Anzeige aller Betriebszustände durch LEDs.

Das Kühlsystem arbeitet ohne Lüfter, also

- keine Verschmutzung
- keine Folgekosten
- keine beweglichen Teile
- keine Störgeräusche

SYSTEMÜBERSICHT:



EIN- UND AUSGÄNGE

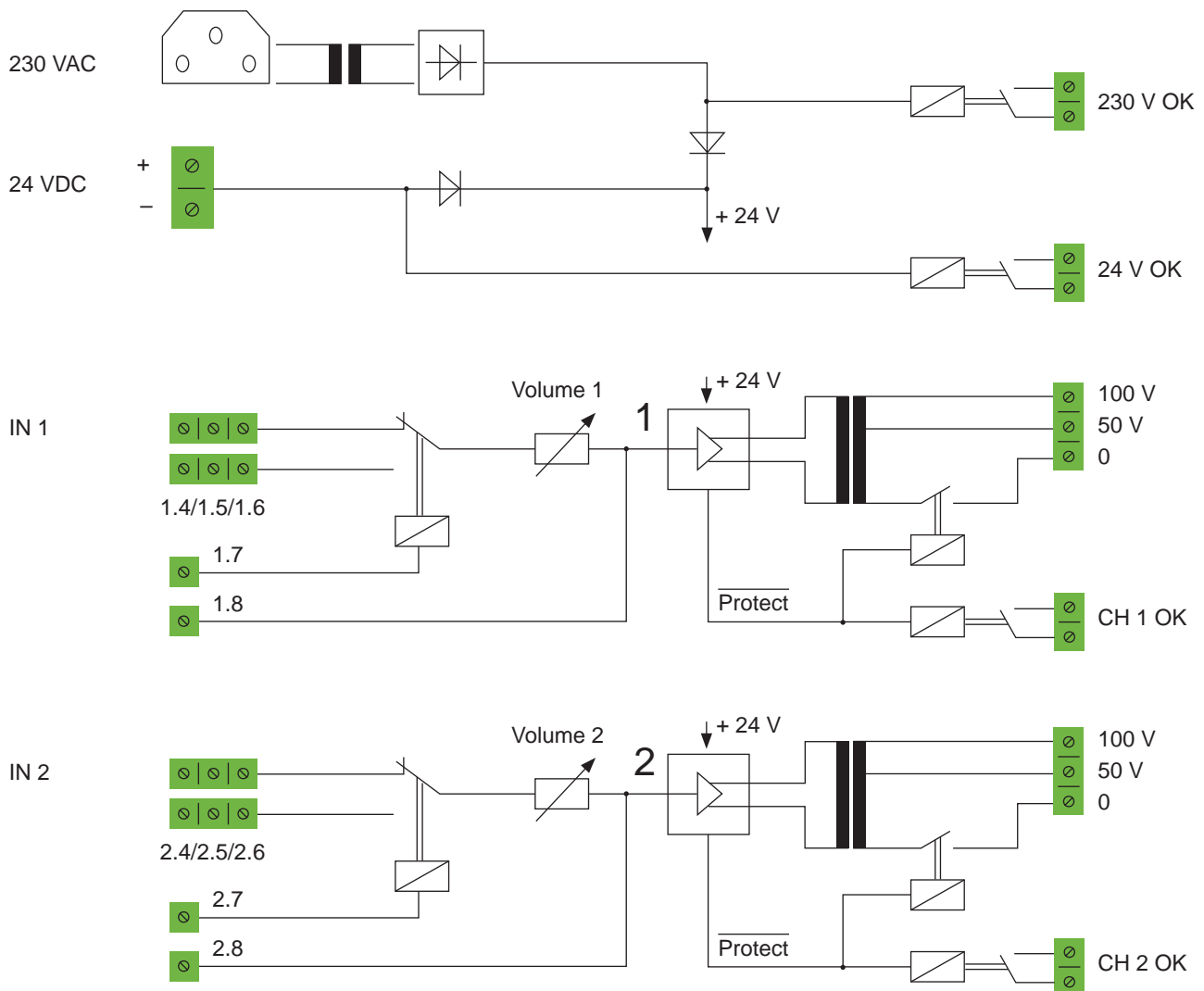
Eingänge:

- 24 VDC Spannungsversorgung
- 230 VAC Spannungsversorgung
- 2 x analoge Audio Eingänge
- 2 x Kontrolleingänge
- 2 x Pilotton-Audio Eingänge

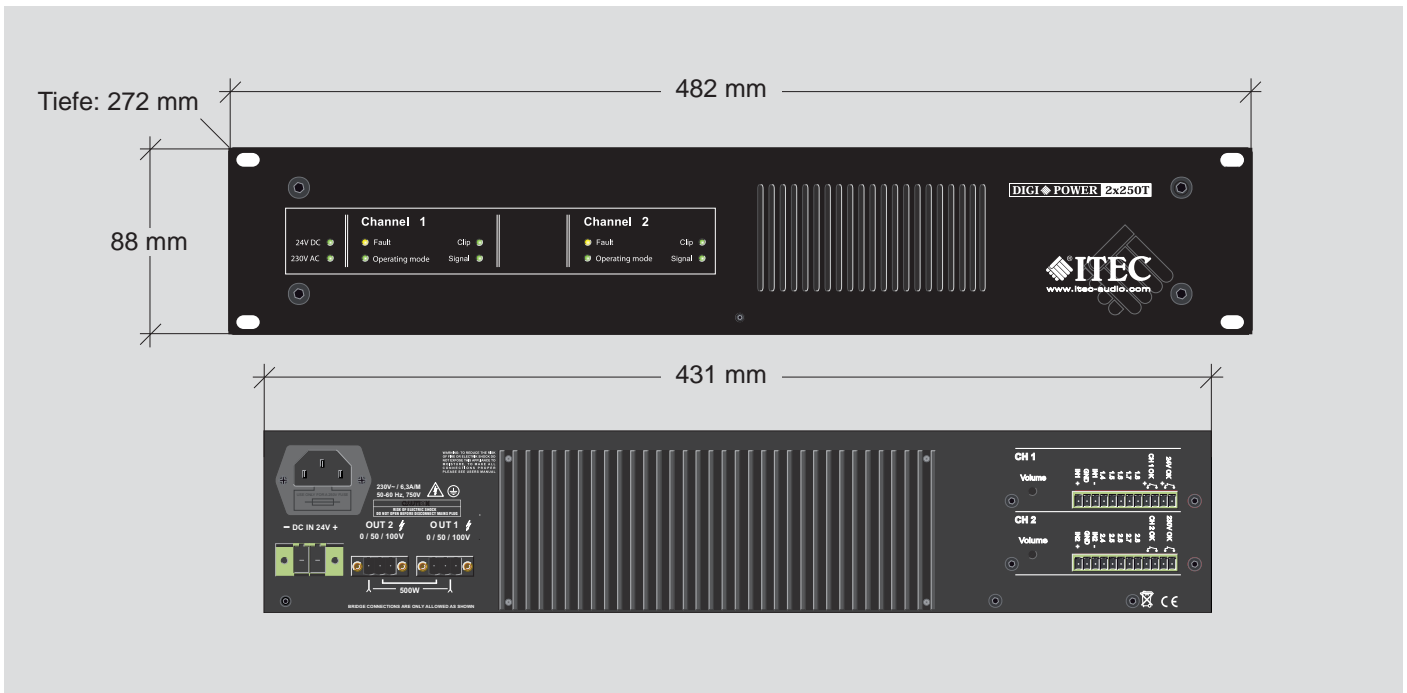
Ausgänge:

- 2 x 100 V/50 V Leistungsausgänge
- 4 x Statusmeldekontakte
- 230 V.....geschlossen wenn ok
- 24 V.....geschlossen wenn ok
- CH 1.....geschlossen wenn ok
- CH 2.....geschlossen wenn ok

ITEC DIGIPOWER 2x250T BLOCKSCHALTBIOD



DIGIPOWER 2x250T/02 - TECHNISCHE DATEN



TYPE	2x250T/02
Ausgangsleistung	2 x 250 W bzw. 1 x 500 W
THD + N	< 0,29 %
Eingangsempfindlichkeit	1V eff
Eingangsimpedanz	10 kOhm
Fremdspannungsabstand 250 W 1 kHz	85 dB
Ausgangsübertrager	2 x 50 V / 100 V
Stromaufnahme 230 VAC sinus 100 V @ 40 Ohms	4 A
Stromaufnahme 24 VDC sinus 100 V @ 40 Ohms	26 A
Stromaufnahme Standby 230 VAC	0,058 A
Stromaufnahme Standby 24 VDC	0,43 A
Leistungsbedarf Standby Modus (230 VAC)	13 W
Leistungsbedarf Vollast (230 VAC)	920 W
Eingänge	symmetrisch an Steck-/Schraubklemmen
Spannungsversorgung	230 VAC / 24 VDC
Betriebstemperatur	-5° C bis +40° C
Schutzschaltungen	DC, Kurzschluss, Schwingen, Übertemperatur
Frequenzgang	90 Hz ÷ 21 kHz / -3 dB
Abmessungen	19" / 2 HE (482 mm x 88 mm x 272mm)
Gewicht	16,5 kg

Alle Angaben ohne Gewähr. Technische Änderungen vorbehalten.