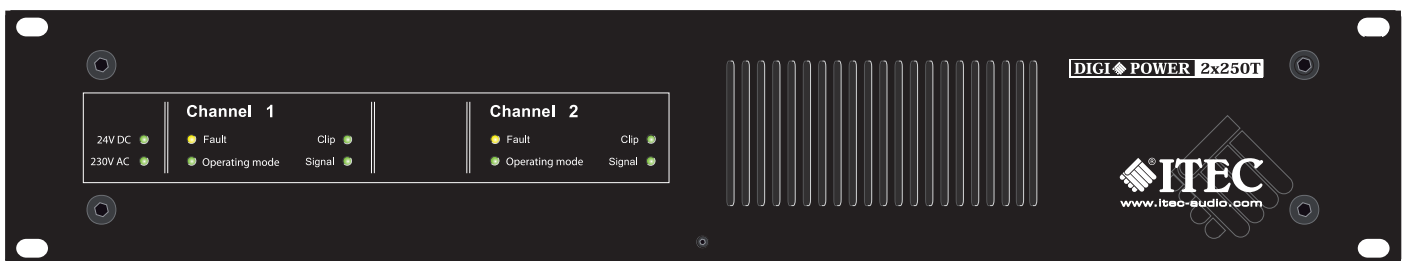


Systemkomponente: DIGIPOWER 2x250T/02



- Kontroll- LEDs für alle Signal und Betriebszustände
- Überwachungskontakte für Batterie
- Überwachungskontakte für die Endstufe
- 2 Kanal im 2HE 19 Zoll Gehäuse
- geringe Einbautiefe nur 272 mm
- alle Zuleitungen mit Steck-, Schraubklemmen
- symmetrische Eingänge
- automatischer Standby Betrieb
- Schutzschaltungen gegen Leerlauf, Kurzschluss, Übertemperatur, DC
- 230V Netz und DC 24V Spannungsversorgung
- Einschaltverzögerung



DIGIPOWER 2x250T/02

Digitaler 100V Verstärker langlebig und sicher für professionelle ELA Anlagen. Ein sehr zuverlässiges Elektronikdesign garantiert eine kompromisslose Übertragungsqualität und einen langjährigen störungsfreien Betrieb. Kaum Abwärme, über 90 % Wirkungsgrad dank digitaler Signalverarbeitung.

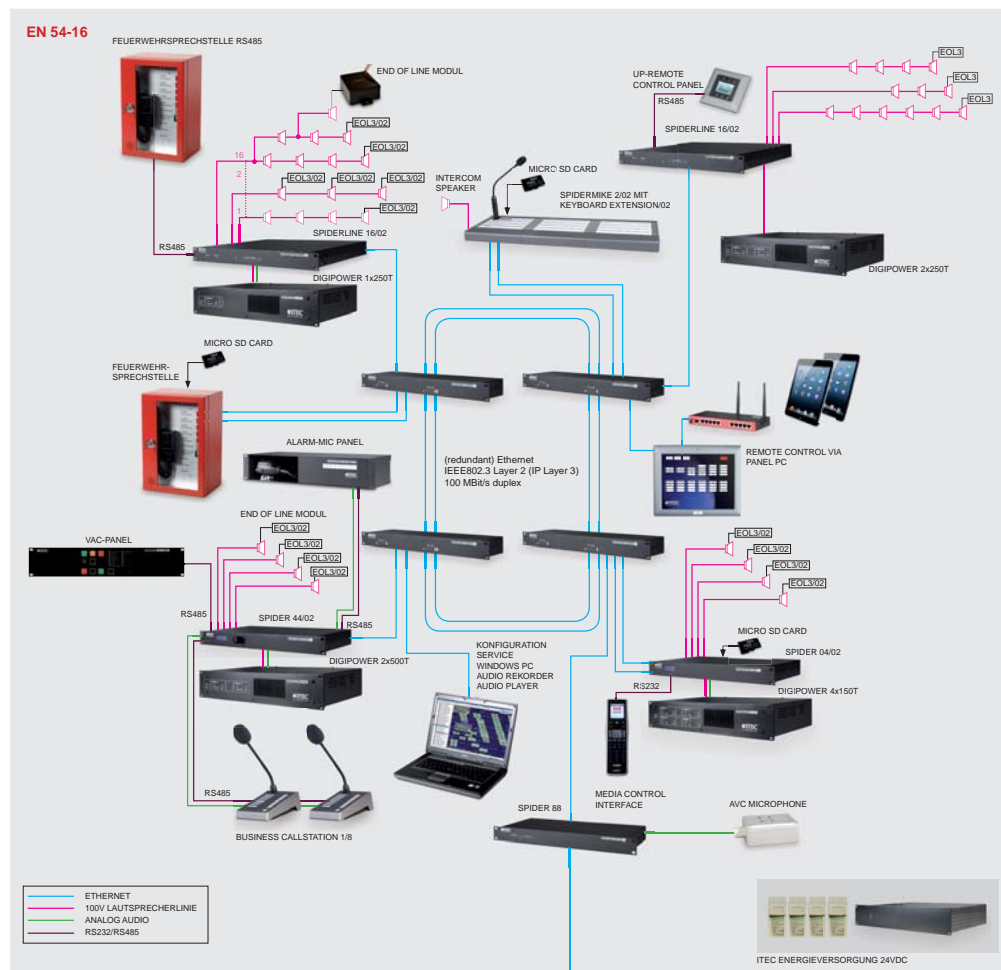
- wartungsfreies Kühlsystem ohne Lüfter
- Überwachungskontakte
- nur 272 mm Einbautiefe
- nur 10 W im Standby Betrieb
- geringe Stromverbrauch im Notbetrieb

Levelregler für jeden Kanal an der Rückseite. Anzeige aller Betriebszustände durch LEDs.

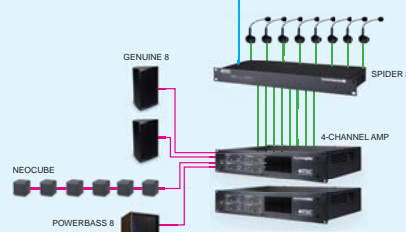
Das Kühlsystem arbeitet ohne Lüfter, also

- keine Verschmutzung
- keine Folgekosten
- keine beweglichen Teile
- keine Störgeräusche

SYSTEMÜBERSICHT:



PUBLIC ADDRESS



EIN- UND AUSGÄNGE

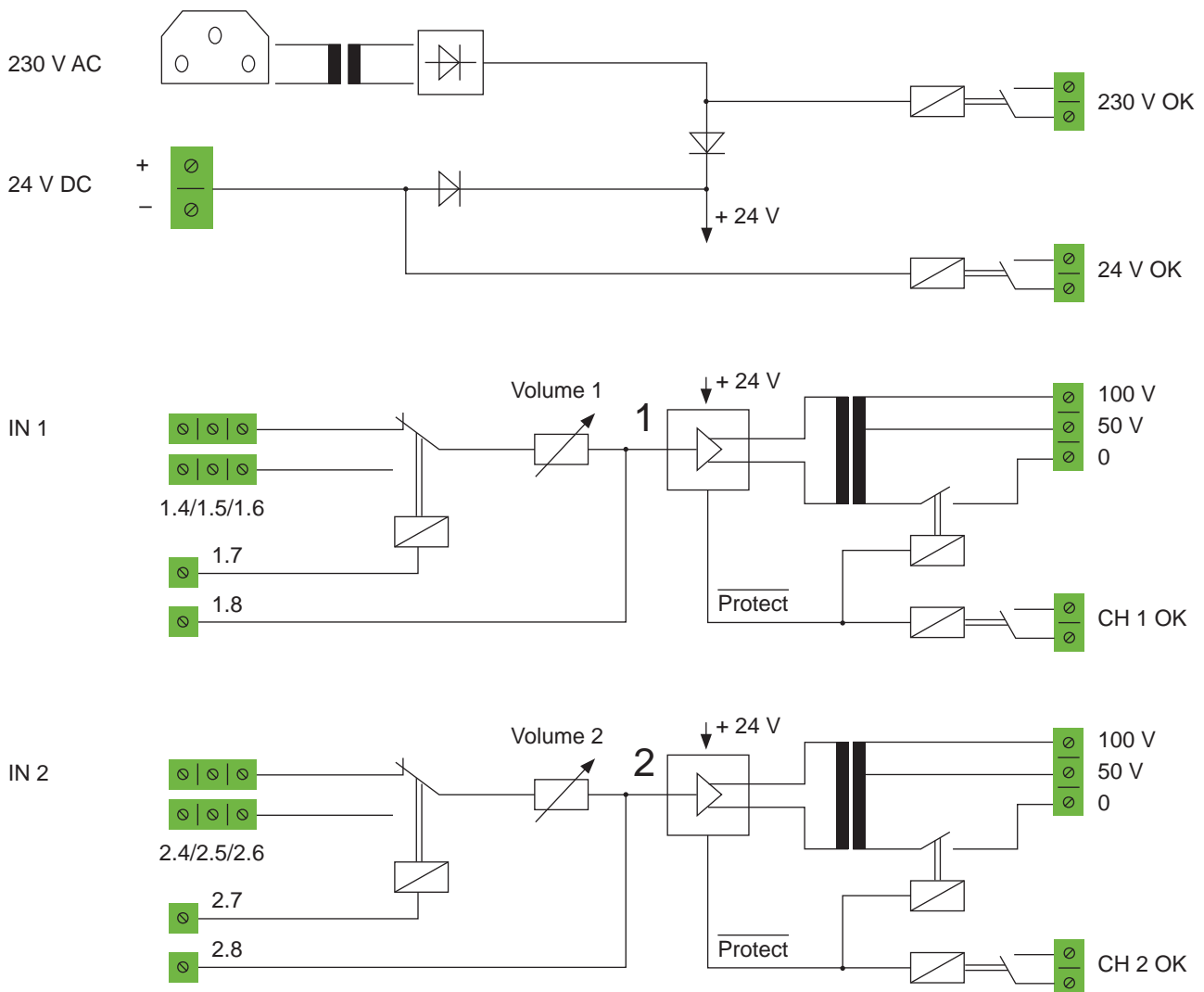
Eingänge:

- 24 VDC Spannungsversorgung
- 230 VAC Spannungsversorgung
- 2 x analoge Audio Eingänge
- 2 x Kontrolleingänge
- 2 x Pilotton-Audio Eingänge

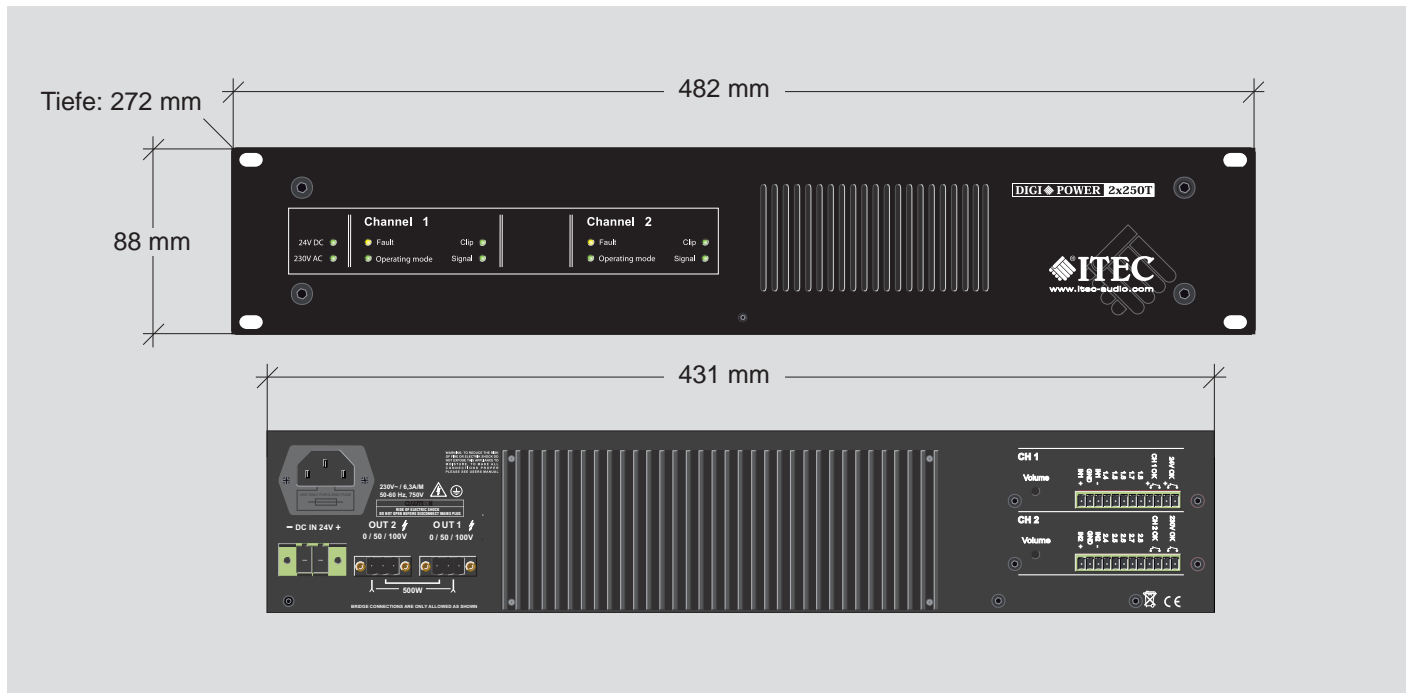
Ausgänge:

- 2 x 100V/50V Leistungsausgänge
- 4 x Statusmeldekontakte
- 230V.....geschlossen wenn ok
- 24V.....geschlossen wenn ok
- CH 1.....geschlossen wenn ok
- CH 2.....geschlossen wenn ok

ITEC DIGIPOWER 2x250T BLOCKSCHALTBIKD



DIGIPOWER 2x250T/02 - TECHNISCHE DATEN



TYPE	2x250T/02
Ausgangsleistung	2 x 250 W bzw. 1 x 500 W
THD + N	< 0,29 %
Eingangsempfindlichkeit	1V eff
Eingangsimpedanz	10 kOhm
Fremdspannungsabstand 250 W 1 kHz	85 dB
Ausgangsübertrager	2 x 50 V / 100 V
Stromaufnahme 230VAC sinus 100V @ 40 Ohms	4A
Stromaufnahme 24VDC sinus 100V @ 40 Ohms	26A
Stromaufnahme Standby 230VAC	0,058A
Stromaufnahme Standby 24VDC	0,43A
Leistungsbedarf Standby Modus (230VAC)	13 W
Leistungsbedarf Vollast (230VAC)	920 W
Eingänge	symmetrisch an Steck-/Schraubklemmen
Spannungsversorgung	230 V AC / 24 V DC
Betriebstemperatur	-5° bis +40° C
Schutzschaltungen	DC, Kurzschluss, Schwingen, Übertemperatur
Frequenzgang	90 Hz ÷ 21 kHz / -3 dB
Abmessungen	19" 2U (482 x 88 x 272mm)
Gewicht	16,5 kg

Alle Angaben ohne Gewähr. Technische Änderungen vorbehalten.