

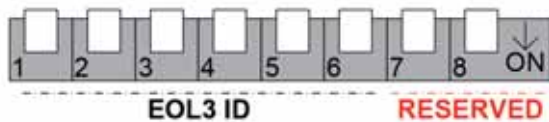
## Systemkomponenten: EOL 3

- Leitungsüberwachungsmodul nach EN 54-16 zertifiziert
- Geeignet für 100V Systeme
- Zweipolige Verdrahtung ist ausreichend, kein zusätzlicher Verkabelungsaufwand
- Einzel adressierbare Überwachungskomponente
- Sichere Erkennung eines Kabelbruches in sämtlichen Verzweigungen einer Lautsprecherlinie

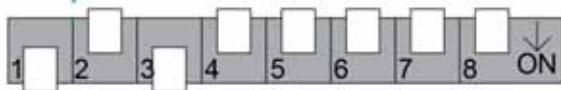


Einstellung der EOL Moduladresse, weiters abgekürzt durch „EOL3 ID“, erfolgt über einen 8-Stellen Wahlschalter. Dieser befindet sich an der Außenseite des Moduls und kann mit einem kleinen Schlitzschraubenzieher oder Kugelschreiber verstellt werden.

Der gültige EOL3 ID Bereich ist definiert von 1 bis 63 und muß vor der Montage durch kundiges Fachpersonal eingestellt werden. Die Wahlschalter 7 und 8 müssen zwingend ausgeschaltet sein.



### Beispiel ID 5



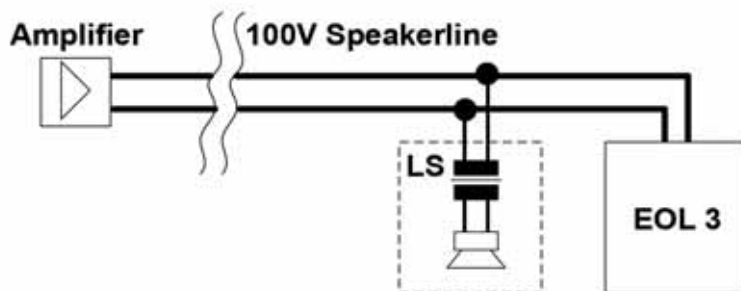
Schalter	Wertigkeit
1	$2^0$ 1
2	$2^1$ 2
3	$2^2$ 4
4	$2^3$ 8
5	$2^4$ 16
6	$2^5$ 32
7	OFF
8	OFF

**Folgende Punkte müssen bei der Adressierung der EOL3 Module beachtet werden**

- Die EOL3 ID ist eindeutig pro Lautsprecherlinie bzw. Verstärkerkanal
- Pro Lautsprecherlinie dürfen nicht mehr als 16 Module verbaut werden
- Pro Endstufenkanal dürfen nicht mehr als 16 Module versorgt werden
- Sind mehrere EOL3 Module auf einer Lautsprecherlinie verbaut, müssen diese in ansteigender Reihenfolge, ohne Lücken adressiert werden, z.B.: 6, 7, 8
- Pro Spider / Spiderline dürfen maximal 64 Module verbaut werden.
- Die EOL3 ID ist eindeutig pro Spider / Spiderline
- Die EOL3 ID kann in einem ITEC\*NET Netzwerk mehrfach vergeben werden

**Anschlussschema eines EOL3 Moduls**

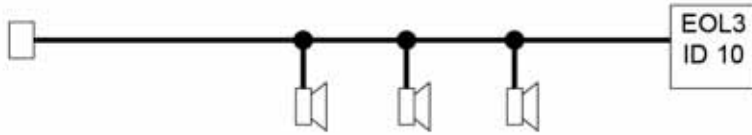
Das EOL3 Modul wird jeweils am Ende einer 100V Lautsprecherlinie, bzw beim letzten Lautsprecher montiert. Das Modul funktioniert unabhängig von der angeschlossenen Polarität.



## Anschlussschema für die Überwachung einer Lautsprecherlinie

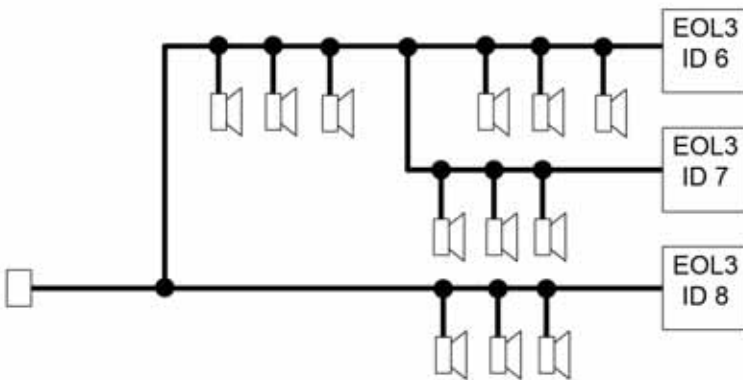
### Stichleitung

Das EOL3 Modul wird am Ende der Lautsprecherleitung montiert.



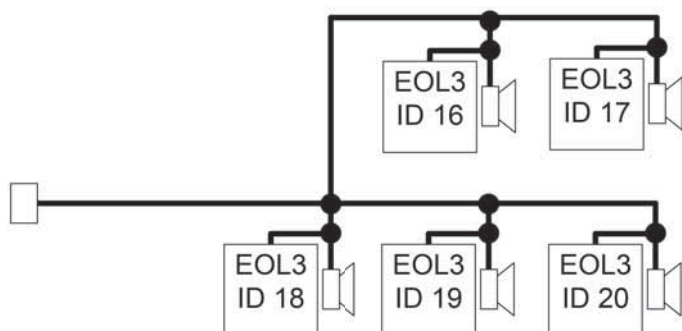
### Stern / Baum Struktur

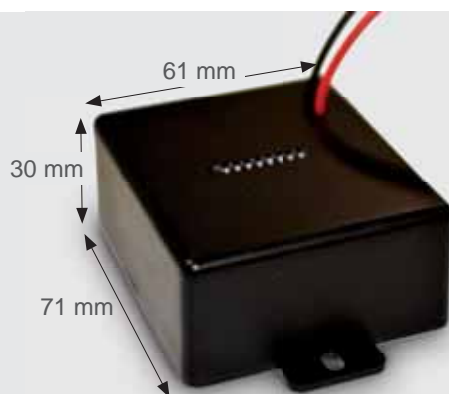
Die EOL3 Module werden bei jedem Ende einer Verzweigung montiert.



### Lautsprechereinzelerüberwachung

Pro Lautsprecher wird ein EOL3 Modul angeschlossen.





SPANNUNGSVERSORGUNG	8-100V AC
LEISTUNGS-AUFNAHME	Max 150 mW typ 100 mW
SCHUTZART	IP54
# MODULE PRO VERSTÄRKER	16 (max.)
# MODULE PRO LAUTSPRECHERLINE	16 (max.)
# MODULE PRO SPIDER/SPIDERLINE	64 (max.)
LINIENLEISTUNG	500 W (max.)
BETRIEBSTEMPERATUR	-5°C - +40°C
ABMESSUNGEN	71 x 61 x 30 mm
GEWICHT	ca. 100 g
KABELANSCHLUSS	2 x 1,5 mm <sup>2</sup>

Alle Angaben ohne Gewähr. Technische Änderungen vorbehalten.