



MULTISPLIT / PA-CONTROL / ZONE-MIX 4/8 DIGITAL  
**HANDBUCH VERSION 1.0, OKTOBER 2007**  
**TEIL 1: GERÄTEBESCHREIBUNG**

## Werter Kunde!

Vorrangiges Ziel unserer Entwicklungstätigkeiten ist es, praxisorientierte Geräte zu schaffen, die das Arbeiten erleichtern. Und zwar sowohl für den Endkunden, der letztendlich mit dem Produkt leben muss, als auch für den Planer und Techniker, welcher die Geräte installiert und den Kundenwünschen entsprechend in Funktion setzt. Viele Jahre der Erfahrung auf dem Gebiet der Beschallungstechnik haben uns gelehrt, was wirklich benötigt wird: ein multifunktionales Gerät, das dem Techniker alle Möglichkeiten der Signalbearbeitung und dem Betreiber der Anlage eine möglichst einfache Bedienoberfläche bietet.

Die Geräte der Reihe **Multisplit / PA-Control / Zone-Mix 4/8 digital** erfüllen diese Anforderungen im höchsten Maße. Der Techniker kann das Gerät mit seinem PC problemlos entsprechend den jeweiligen Anforderungen konfigurieren und die unterschiedlichsten Möglichkeiten der Klangbearbeitung ohne Verwendung zusätzlicher Geräte implementieren. Der Enduser erhält eine gut überschaubare Anlage mit einfachster Bedienung. Nachjustierungen sind nur in den vorgegebenen Grenzen möglich, somit wird eine Fehlbedienung weitgehend ausgeschlossen.

Die Konfigurationssoftware **ITEC-SplitDesign** ist übersichtlich, leicht verständlich und so für jedermann mühelos bedienbar.

Bis zu 10 unterschiedliche Komplett-Konfigurationen können im Flash des Multi-Split gespeichert und vom Anwender dem Anlass entsprechend extern umgeschaltet (abgerufen) werden.

Im Gegensatz zu vergleichbaren Produkten arbeiten die Geräte im Signalweg (mit Ausnahme der optionalen DSP-Module im Ausgang) analog! Allerdings voll digital-controlled. Die Prozessoren steuern und regeln die VCAs, messen Pegel und Geber, schalten die Signalwege.

Das analoge Grundkonzept ist ausschlaggebend für die außergewöhnliche Qualität, vor allem in Hinblick auf Signal-Rauschabstand, Dynamik und den Klirrfaktor bei kleinen Signalen.

Bitte beachten Sie die in diesem Handbuch angeführten Hinweise für die Installation und Konfiguration, damit Sie Ihr Gerät auch optimal einsetzen und nutzen können.

Das ITEC Akustik Team

## INHALTSVERZEICHNIS: TEIL 1 GERÄTEBESCHREIBUNG

<b>Werter Kunde!</b> .....	<b>2</b>
<b>SICHERHEITSHINWEISE</b> .....	<b>4</b>
<b>LIEFERUMFANG</b> .....	<b>5</b>
<b>TEIL 1: GERÄTEBESCHREIBUNG</b> .....	<b>6</b>
<b>BEDIEN- und ANZEIGEELEMENTE DER FRONTPLATTE</b> .....	<b>6</b>
1. Betriebsanzeige:.....	6
2. Multifunktionale LED-Anzeige: .....	6
3. Potentiometer 1 - 8:.....	7
4. PC-Schnittstelle: .....	7
5. Gerätestatus: .....	7
6. POTI A+B: (nur Zone-Mix) .....	7
7. Input Selector: (nur Zone-Mix) .....	7
8. Input Anzeige LEDs: (nur Zone-Mix) .....	7
<b>DIE BEDIENELEMENTE, STECKER UND BUCHSEN DER RÜCKSEITE</b> .....	<b>8</b>
6. Ground-Lift:.....	8
7. Spannungsversorgung: .....	8
8. Externe Kontrolleingänge: .....	9
8a. Externe Potentiometer:.....	9
8b. Externe Konfigurationsumschaltung:.....	10
9. Schnittstelle für Medienfernsteuerung:.....	11
10. Analoger Link:.....	11
11. Eingänge: .....	12
12. Ausgänge: .....	12
13. LAN-Modul: (Option).....	12
14. Gerätestatus-Ausgang:.....	13
<b>BLOCKSCHALTBILD</b> .....	<b>14</b>
<b>DSP-Erweiterung (Option)</b> .....	<b>15</b>
<b>DSP-BLOCKSCHALTBILD</b> .....	<b>15</b>
<b>Technische Daten</b> .....	<b>16</b>

## SICHERHEITSHINWEISE

Die Installation und Konfiguration darf nur durch geschultes Fachpersonal durchgeführt werden. Für die Konfiguration ist ausschließlich die Original- Software **ITEC-SplitDesign** zu verwenden.

Der Stromanschluss erfolgt über das Original-Netzgerät. Dieses verfügt auf der Primärseite über einen Kaltgerätestecker und wird mit einem entsprechenden Kabel an die landesübliche Steckdose angeschlossen (115 - 230 Volt).

Bei Einbau in Schaltschränken ist Sorge zu tragen, dass ausreichender Luftaustausch stattfinden kann, um eine unzulässige Erwärmung des Gerätes zu vermeiden.

Bei Anschluss an andere Geräte (Tonquellen, Computer) sind die genaue Anschlussbelegung und die Spezifikationen der Ein- bzw. Ausgänge zu beachten.

Versuchen Sie nicht, das Gerät gewaltsam oder durch das Lösen von Verschraubungen zu öffnen. Es enthält keine Teile, die von Laien repariert werden können. Wenden Sie sich dafür an den Hersteller oder an einen Vertriebspartner.

Setzen Sie das Gerät keinesfalls Temperaturen über 50°C, einer Luftfeuchtigkeit von über 95 % oder Regen aus.

**Achtung:** Bei jedem Eingriff in das Gerät durch einen Fachmann ist das Netzgerät abzustecken.

## LIEFERUMFANG

### **ITEC-Multisplit bzw. PA-Control bzw. Zone-Mix 4/8 digital**

**Netzgerät** mit Anschlusskabel

**Handbuch** (deutsch oder englisch)

optional:

**DSP-Module** (eingebaut)

**LAN-Modul** (eingebaut)

Zubehör: (optional)

**ITEC-MM-PC-1.5** RS-232 Verbindungskabel zum PC

**ITEC-MM-PC-1.5 opto** Verbindungskabel zum PC mit galvanisch getrennter Schnittstelle

**ITEC-MM-RJ-0.5** Analog-Link-Kabel

### **ITEC-SplitDesign**

Konfigurationssoftware:

Die aktuelle Version zum kostenlosen Download unter

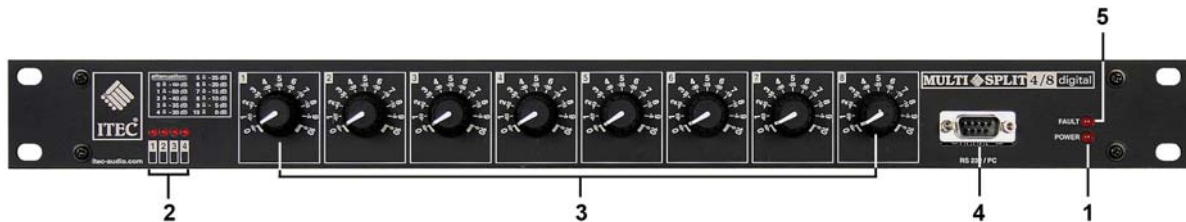
<http://itec-audio.com/download/splitter/splittersetup.exe>



# TEIL 1: GERÄTEBESCHREIBUNG

## BEDIEN- und ANZEIGEELEMENTE DER FRONTPLATTE

### Multisplit 4/8 digital



### PA-Control 4/8 digital



### Zone-Mix 4/8 digital



- 1) Betriebsanzeige
- 2) LED-Anzeige
- 3) POTI
- 4) PC-Schnittstelle

- 5) Gerätestatus
- 6) POTI A+B (Zonemix)
- 7) 8 x Input Selector (Zonemix)
- 8) 8 x Input Anzeige LEDs (Zonemix)

### 1. Betriebsanzeige:

Eine rote LED signalisiert, dass die Betriebsspannungen ordnungsgemäß anliegen.

### 2. Multifunktionale LED-Anzeige:

Entsprechend der Konfiguration (siehe Softwarebeschreibung) haben die 8 LEDs folgende Funktion:

**Aus:** LEDs ausgeschaltet.

**Signal:\*** Eingangssignal am entsprechenden Input (post-fade) größer - 60 dB.

**Comp:\*** Zeigt eine Compressor/Limiter Aktivität am entsprechenden Eingang an.

**Clip:\*** Eingangssignal am entsprechenden Input (post-fade) größer + 3 dB.

**Wert:** Pegelanzeige für einen Ein- oder Ausgang (eine LED entspricht 20 dB).

\*Für jene Eingänge, für die „Automixer“ gewählt wurde, zeigen die LEDs den Status (den/die aktiven Kanäle) an.

### **3. Potentiometer 1 - 8:**

Ein wesentlicher Vorteil des ist die Möglichkeit des manuellen Eingriffs in einfachster Form, nämlich mit Potentiometern an der Frontseite. Nur so lässt sich eine wirklich bedienerfreundliche "stand-alone"-Lösung realisieren. Die Lautstärkenregler sind frei zuordenbar, auch die Kontrolle mehrerer Ausgänge durch einen Regler ist möglich (z.B. Stereo: gemeinsame Regelung des linken und rechten Kanals mit einem Regler).

Die Skala des Potentiometers weist neben der üblichen Beschriftung von 0 - 10 auch noch dB Angaben auf. Dabei entspricht:

1 ..... -60 dB	6 ..... -20dB
2 ..... -40 dB	7 ..... -15dB
3 ..... -35 dB	8 ..... -10dB
4 ..... -30 dB	9 ..... -5dB
5 ..... -25 dB	10 ..... 0dB

### **4. PC-Schnittstelle:**

Der 9-polige Sub-Min-D-Stecker an der Gerätefrontseite (RS 232 PC) ist ausschließlich für die Verbindung mit einem PC bzw. Laptop mit der Software **ITEC-SplitDesign** zu verwenden. Als Verbindungskabel eignet sich das als Zubehör erhältliche **ITEC-MM-PC-1.5**. Sie können jedes serielle Nullmodem Kabel verwenden, auch als "AT-Link Kabel" bezeichnet. Sollte ihr Laptop keine serielle Schnittstelle besitzen, können sie auch einen "USB zu Seriell" Konverter einsetzen, die von der Software voll unterstützt werden.

Eine Liste dieser Konverter befindet sich auf

<http://www.qbik.ch/usb/devices/showdevcat.php?w=d&id=15>

Bei Anschluss von Laptops mit Schaltnetzteilen können unter Umständen hörbare Störgeräusche auftreten. Abhilfe bietet das optisch getrennte Schnittstellenkabel **ITEC-MM-PC-1.5-opto**.

### **5. Gerätestatus:**

Die selbstständige Geräteüberwachung zeigt hier einen möglichen internen Gerätefehler an, dessen Grund in der Software SplitDesign festgestellt werden kann.

Siehe auch [Gerätestatus-Ausgang](#)

### **6. POTI A+B:** (nur Zone-Mix)

Zwei zusätzlich, für zuordenbare Potentiometer zur Kontrolle der Eingangspegel

### **7. Input Selector:** (nur Zone-Mix)

Eine Taste je Ausgang zum Auswählen, welcher Eingang auf den jeweiligen Ausgang geroutet wird.

*Auswahl von mehr als einen Eingang für eine Zone:* Der Eingang 1 kann zusätzlich zu einem anderen Eingang gewählt werden (z.B.: Durchsage auf 1 und Musik auf 3). Dazu die Taste lange (mind. 2 sec.) drücken. Durch nochmaliges langes Drücken wird die Funktion wieder gelöscht.

### **8. Input Anzeige LEDs:** (nur Zone-Mix)

4 Leds je Ausgang signalisieren, welcher Eingang ausgewählt wurde.

## DIE BEDIENELEMENTE, STECKER UND BUCHSEN DER RÜCKSEITE



6) Ground lift	10) Analoger Link f. Kaskadierung	14) Gerätestatus-Ausgang
7) Spannungsversorgung	11) Eingang 1-4	
8) Externer Kontrolleingang	12) Ausgang 1-8	
9) Schnittstelle für Medien-Fernsteuerung	13) Ethernet Port	

### 6. Ground-Lift:

Wippschalter an der Gehäuse-Rückwand, Bezeichnung „GROUNDLIFT“

Trennt/verbindet die Elektronikmasse von/mit der Gehäusemasse.

Die Trennung kann zur Vermeidung von Brummschleifen erforderlich sein, wenn das Gehäuse bereits Massekontakt hat (Metallrack, Verbindung mit Endstufe).

1 ..... Elektronikmasse und Gehäuse sind verbunden.

0 ..... Elektronikmasse und Gehäuse sind nicht verbunden.

### 7. Spannungsversorgung:

6-polige DIN-Buchse an der Gehäuse-Rückwand, Bezeichnung „DC POWER IN“

Das Original-Netzgerät wird an die DIN-Buchse angesteckt. Die Steckerbelegung ist:

1	.....	GND
2	.....	GND
3	.....	+ 5 Volt
4	.....	- 12 Volt
5	.....	+ 12 Volt
6	.....	Phantomspannung

Die Phantomspannung an Pin 6 beträgt standardmäßig 12 Volt. Ein höhere Phantomspannung (max. 48V) kann durch Anlage einer höheren Spannung an PIN 6 erreicht werden.

**Achtung:** Bei Verwendung von 48 Volt Phantomspannung ist ein Kurzschluss der Eingangssignalleitungen auf Masse nicht zulässig.



## 8. Externe Kontrolleingänge:

15-polige Sub-Min-D-Buchse an der Gehäuse-Rückwand, Bezeichnung „EXT.CONTROL“.

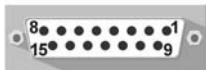
Lautstärken-Fernregelung: (siehe Schema 8a)

Eine einfache Lautstärken-Fernregelung ist durch Verwendung der Kontrolleingänge „**External**“ möglich. Die 8 Steuereingänge können mit externen Potentiometern bzw. Kontrollgleichspannung 0 -10 V beschaltet werden. Natürlich ist es frei wählbar (siehe Softwarebeschreibung), auf welche Eingangs- oder Ausgangskanäle Einfluss genommen wird.

Konfigurationsumschaltung: ( siehe Schema 8b)

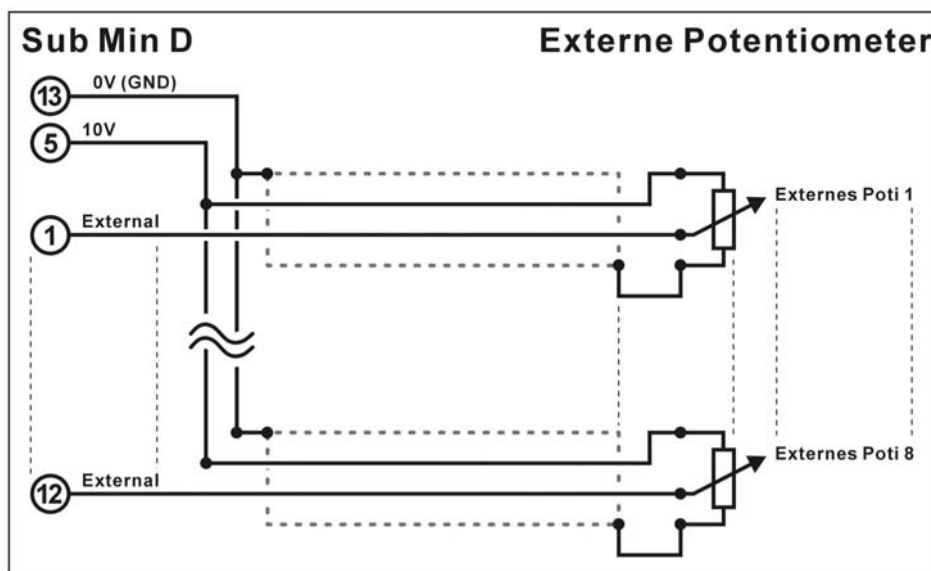
Am selben Stecker befinden sich auch die Steuereingänge für die Konfigurationsumschaltung. Durch externe Schaltkontakte wird eine der bis zu zehn vorgegebenen Einstellungen aktiviert.

### Steckerbelegung:



1....External1	9 ...External2
2....External3	10...External4
3....External5	11...External6
4....External7	12...External8
5.... +10 Volt	13...GND
6....Config.1	14...Config.2
7....Config.4	15...Config.8
8....GND	

### 8a. Externe Potentiometer:



Eingangswiderstand: 40 kOhm

Wir empfehlen die Verwendung von Potentiometer 1 k oder 5 k linear.

Bei längeren Leitungslängen sind geschirmte Kabel zu verwenden (wie in der Zeichnung dargestellt).

**8b. Externe Konfigurationsumschaltung:**

Die Steuereingänge für die Konfigurationsumschaltung sind BCD-codiert. Die Eingänge sind mit internen „Pull-up“-Widerständen (4k7) auf 5 Volt gelegt, und somit im nichtbeschalteten Zustand „logisch 1“. Die Umschaltung erfolgt durch Schalten auf 0 Volt.

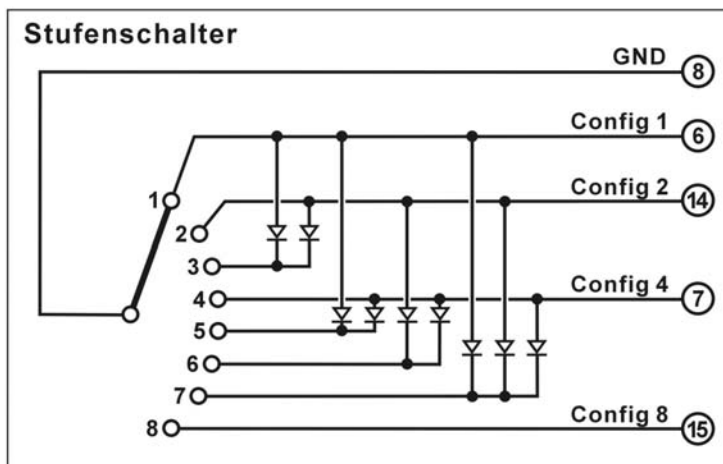
Konfig.Nr	conf8	conf4	conf2	conf1	Konfig.Nr	conf8	conf4	conf2	conf1
# 1	1	1	1	0	# 6	1	0	0	1
# 2	1	1	0	1	# 7	1	0	0	0
# 3	1	1	0	0	# 8	0	1	1	1
# 4	1	0	1	1	# 9	0	1	1	0
# 5	1	0	1	0	#10	0	1	0	1

Die Umschaltung wird nur wirksam, wenn von der Software freigegeben (siehe Softwarebeschreibung „edit“ / „project preferences“ bzw. „tools“ / „enable configuration“).

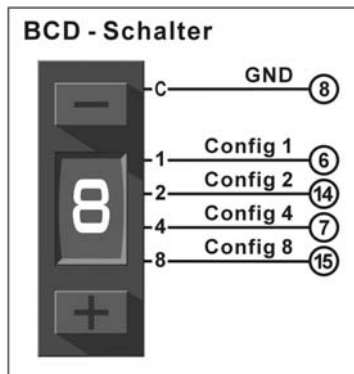
Bei Konfiguration #0 (wenn kein Schalter angeschlossen ist, alle Eingänge „1“) wählt das Gerät die angegebene Startkonfiguration (siehe Softwarebeschreibung). In diesem Zustand kann die Umschaltung durch den PC erfolgen.

Die Anwahl einer nicht definierten Konfiguration bewirkt keine Änderung.

**Konfigurationsumschaltung mit Stufenschalter:**

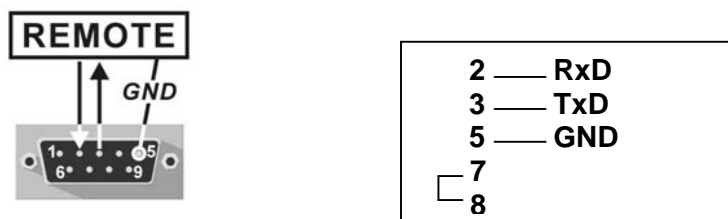


**Konfigurationsumschaltung mit BCD-Schalter:**



**9. Schnittstelle für Medienfernsteuerung:**

9-poliger Submin-D Stecker an der Geräterückwand, bezeichnet mit „RS-232 Remote“.



**Einstellungen:**

Baudrate: 19200      Parity: none  
 Databits: 8            Stopbits: 1

Das Protokoll für die Kommunikation mit einer Medienfernsteuerung ist im Anhang der Softwarebeschreibung dargestellt.

**10. Analoger Link:**

RJ-45 Stecker an der Geräte-Rückwand, Bezeichnung „LINK IN“.

Dient der raschen Verbindung mit den 4 Bus-Signalen eines **ITEC Multi-Mix**. Die 4 analogen Eingänge der „LINK IN“-Buchse sind parallel mit den Eingängen an den XLR-Buchsen geschaltet. Das heißt, die XLR-Buchsen sollen bei Verwendung der „LINK IN“-Buchse **nicht** verwendet werden (siehe Blockschaltbild S. 14)

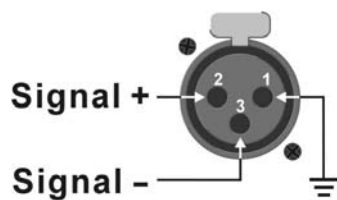
### **11. Eingänge:**

Das Gerät verfügt über 8 symmetrische Eingänge, die als XLR-Buchsen an der Gehäuse-Rückwand ausgeführt sind.

Die maximale Eingangsverstärkung ist im **Line-Betrieb** von **-20 bis +30 dB**  
und im **Mic-Betrieb** von **+10 bis +60 dB**

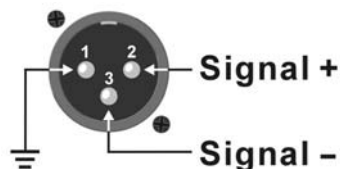
für jeden Kanal wählbar. Damit können alle gängigen Mikrofone und Zuspielgeräte optimal angepasst werden.

Phantomspannung ist je Kanal zuschaltbar und beträgt standardmäßig 12 Volt.  
(siehe Punkt 6 Spannungsversorgung).



### **12. Ausgänge:**

Auch die 4 Ausgänge sind symmetrisch und auf XLR-Steckern an der Gehäuse-Rückwand ausgeführt. Der maximale Ausgangspegel liegt bei **+20 dB**,  
bei Verwendung der DSP beträgt er **+10 dB**.



### **13. LAN-Modul: (Option)**

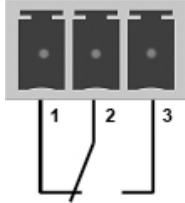
Optional erhältlich ist eine Version mit eingebautem **Ethernet LAN-Modul**.

Damit können Geräte über das TCP/IP Protokoll fernkonfiguriert und ferngewartet werden.  
Genauer erfahren sie in der Softwareschreibung.

#### **14. Gerätestatus-Ausgang:**

Das Gerät besitzt einen potentialfreien Gerätestatus-Ausgang, der bei Auftreten eines internen Fehlers eine Störungsmeldung weiterleiten kann.

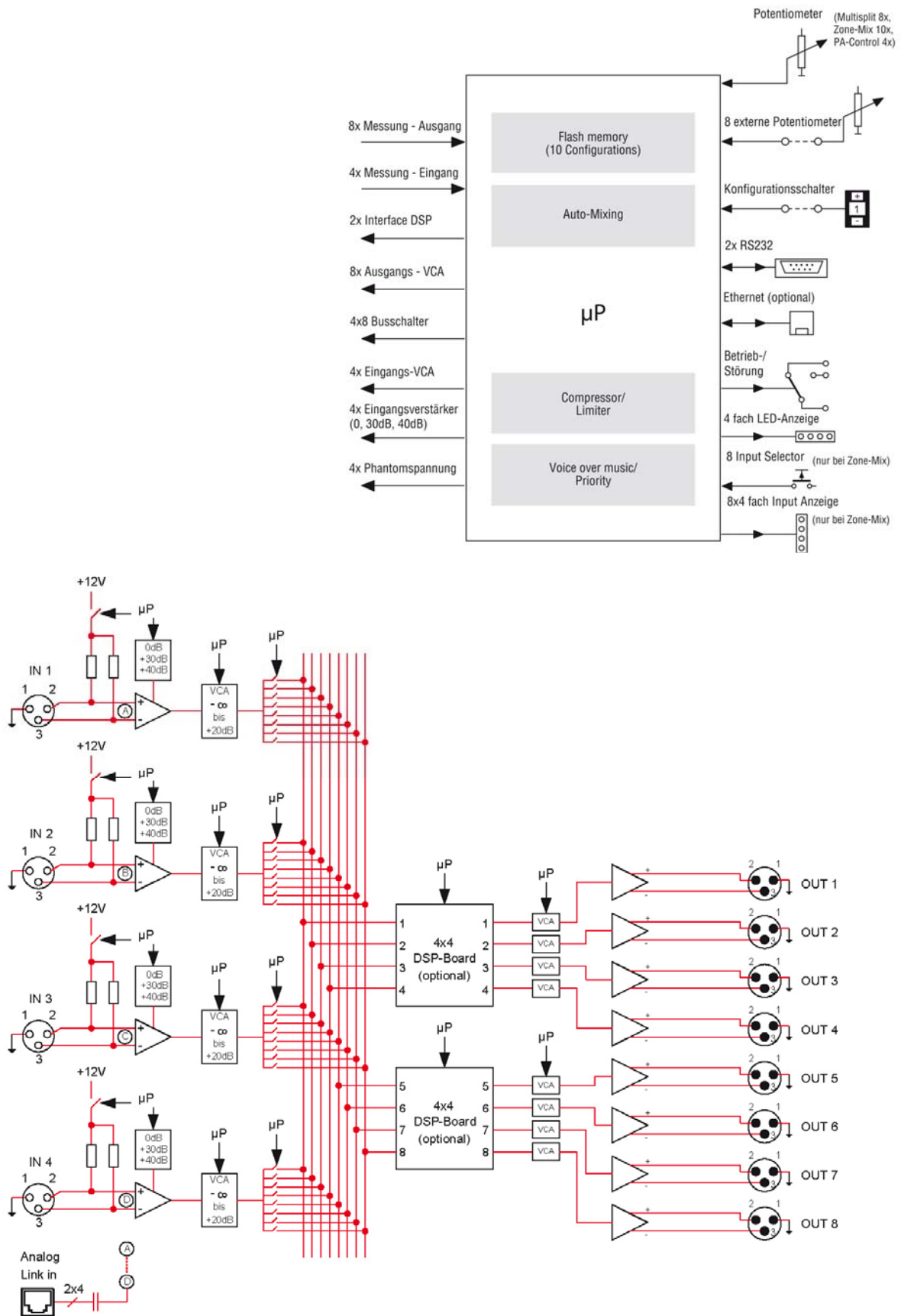
Der Ausgang ist belastbar mit 30VDC/2A bzw. 125VAC/400mA.



- |  |
|--|
| <ol style="list-style-type: none"><li>1. <b>Gerätefehler (Fault, NC)</b></li><li>2. <b>Wurzel (Common)</b></li><li>3. <b>Gerät in Ordnung (NO)</b></li></ol> |
|--|

Gezeichnet im ausgeschalteten Zustand (bzw. Fault)

# BLOCKSCHALTBIELD





## DSP-Erweiterung (Option)

Optional erhältlich ist eine Version mit 2 eingebauten **4x4 DSP-Matrix-Modulen**.

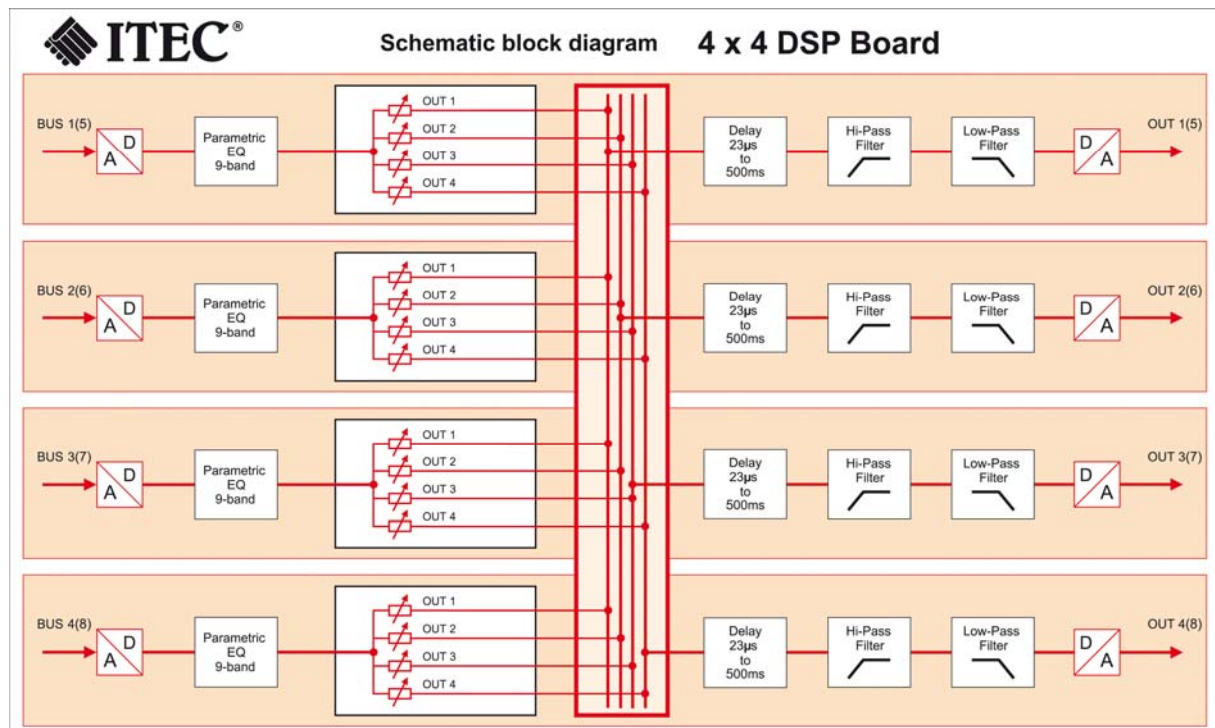
Die Konfigurationssoftware für das DSP-Modul ist im Programm **ITEC-SplitDesign** beinhaltet und sehr komfortabel zu bedienen. Das DSP-Modul arbeitet im 24 Bit / 96 kHz Modus und ist mit den optimalen Algorithmen ausgestattet.

Das DSP-Modul bietet vier **9-Band parametrische Filter**, wobei Güte und Frequenz frei wählbar sind.

Die **4x4-Matrix** ermöglicht die Zumischung der vier bearbeiteten Signale auf die vier Ausgänge, weiters implementiert ist pro Ausgang ein **Delay** (0,023 bis 500 ms) und ein **Bandpassfilter** (1. bis 4. Ordnung).



## DSP-BLOCKSCHALTBIELD



## Technische Daten



ALLGEMEIN	
Frequenzgang	20 Hz - 20 kHz/ -3 dB
Klirrfaktor	< 0,005 %
Gesamtdynamik	103 dB (96 dB mit DSP Modul)
SPANNUNGSVERSORGUNG	
Eingang	115 – 230 VAC
Ausgang	+12V, -12V, +5 / 20W
EINGÄNGE	
max. Verstärkung	frei wählbar -20 dB bis +60 dB
Phantomspannung	+12V
Eingangsimpedanz	6,6 k Ohm
AUSGÄNGE	
Max. Ausgangspegel	+20 dB (+10 dB mit DSP Modul)
Ausgangsimpedanz	Symmetrisch 300 Ohm, Unsymmetrisch 150 Ohm
ABMESSUNGEN (B x T x H) mm	482(431) x 180 x 44 mm; 19" 1 HE
GEWICHT kg	2,40
DSP-STECKMODUL (2 Stk. optional möglich)	
Allgemein	24 bit/96 kHz 4 Eingänge, 4 Ausgänge Je 4x4 Matrix
PRO EINGANG	9-Band vollparametrischer Equalizer +/- 15 dB
Mittelfrequenz	Frei wählbar von 20Hz bis 20kHz
Filtergüte	Frei wählbar von 0,1 bis 70
PRO AUSGANG	Delay: 0,023 – 500ms / Bandpassfilter: 1. – 4. Ordnung
LAN-MODUL	
INTERFACE	Ethernet 10Base-T oder 100 Base-TX (Auto-Sensing, Full/half duplex)
PROTOKOLLE	TCP/IP, UDP/IP, ARP, ICMP, SNMP, TFTP, Telnet, DHCP, HTTP Internet Web Server
SPLITDESIGN SOFTWARE	
Die aktuelle Version unserer Software können Sie jederzeit unter folgender Adresse downloaden: <a href="http://itec-audio.com/download/splitter/splittersetup.exe">http://itec-audio.com/download/splitter/splittersetup.exe</a>	



ITEC Tontechnik und Industrieelektronik GesmbH,  
A-8200 Lassnitzthal 300 / Austria / Europe  
Tel.: +43 (0)3133 /3780-0, office@itec-audio.com, www.itec-audio.com